

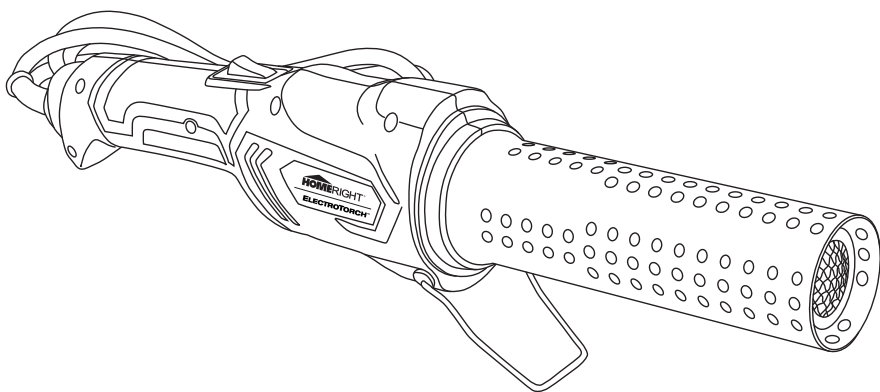


PLEASE READ AND SAVE
THIS INSTRUCTION MANUAL

ENGLISH • ESPAÑOL • FRANÇAIS

ELECTRO-TORCH™

Hot Air Fire Starter



⚠ WARNING

TO REDUCE THE RISK OF INJURY, USER MUST READ INSTRUCTION MANUAL.

FOR HOUSEHOLD USE ONLY.

KEEP CHILDREN AWAY FROM WORKING AREA.

For HomeRight® Customer Service, call: 1-800-264-5442 or 763-780-5115,
7:30 a.m. to 4:30 p.m. CST.

***Register Online Today
To Activate Your Two-Year Warranty***

See back page for warranty details.

Table of Contents

CONGRATULATIONS ON YOUR PURCHASE	2
Use your HomeRight Electro-Torch for these Tasks.....	2
Product Registration.....	2
IMPORTANT SAFETY INSTRUCTIONS	3
General Safety Rules.....	3
Specific Safety Rules.....	3
⚠ DANGER: EXPLOSION OR FLAMMABLE HAZARD	3
⚠ WARNING: HOT SURFACE HAZARD	4
⚠ WARNING: PROPOSITION 65	4
⚠ WARNING: ELECTRICAL HAZARD	4
Extension Cords.....	4
⚠ CAUTION: SPARKS HAZARD	5
ELECTRO-TORCH OPERATIONAL GUIDELINES	5
Charcoal.....	5
Fireplaces and Pits.....	5
How to Use.....	5
Cleaning and Maintenance.....	6
Storage.....	6
Lubrication.....	6
Specifications.....	6
Troubleshooting.....	6
TWO-YEAR LIMITED WARRANTY	20

**HomeRight will not be responsible for losses or damage resulting from use of this product in any manner not specifically stated in this manual.
User assumes all risks associated with such non-specific use.**

Thank you for taking the time to read this manual. Like other power tools, the Electro-Torch is safe when properly used but can be dangerous if misused. It is the responsibility of the user to read all instructions before use and to use the Electro-Torch properly.

Read these instructions carefully and follow all safety precautions. Failure to do so may result in personal injury and/or property damage.

If after reading this manual you still have questions, call the HomeRight Customer Service department at 1-800-264-5442 (7:30 a.m. to 4:30 p.m. CST).

USE YOUR HOMERIGHT ELECTRO-TORCH FOR LIGHTING:

- Charcoal Grills
- Smokers
- Firepits
- Fireplaces

PRODUCT REGISTRATION

Please go to our website, www.HomeRight.com, to register your product to ensure warranty coverage.



**Intertek
4002205**

Important Safety Instructions

ALWAYS READ AND UNDERSTAND THE MANUAL AND SAFE OPERATION BEFORE USE.

If you do not understand any of these points or the warnings associated with the use of this product –
DO NOT USE.

GENERAL SAFETY RULES

Do not try to repair (or disassemble) the Electro-Torch yourself. Repairs should be performed by a qualified shop familiar with the Electro-Torch or return it to HomeRight. (See two-year warranty.)

The warranty will be void if any unauthorized person opens the tool.

Keep Electro-Torch out of the reach of children.

If the Electro-Torch becomes damaged in any way, discontinue use.

Be aware that heat from this tool could ignite flammable materials in hidden areas such as walls, ceilings, floors or soffit boards. The ignition of these materials may not be readily apparent and could result in property damage and personal injury.

DO NOT LEAVE ELECTRO-TORCH UNATTENDED WHILE IT IS PLUGGED IN.

SPECIFIC SAFETY RULES

1. Never use with other fire starters.
2. Do not work in wet areas or expose the Electro-Torch to rain. Always store indoors.
3. Never submerge unit in water.
4. Always use with a properly grounded outlet.
5. Do not carry by the cord. Inspect cord for wear or damage.
6. Use only UL (CSA for Canada) listed extension cords rated for outdoor use.
7. If your Electro-Torch has a three-prong plug in, do not remove grounding pin. In Canada, an outlet adapter for a three-prong plug may not be used. Use only a grounded outlet with this unit.

Explosion or Flammable Hazard

ALWAYS READ AND UNDERSTAND THE MANUAL AND SAFE OPERATION BEFORE USE.

If you do not understand any of these points or the warnings associated with the use of this product –
DO NOT USE.

⚠ DANGER

Do not operate near explosive or flammable materials unless extraordinary safety precautions are observed.

The Electro-Torch produces air at extremely high temperatures (as high as 1500°F, 816°C) and if exposed to explosive or flammable materials, if not avoided, will result in flame or possible explosion, causing serious personal injury, death or property damage.

1. Always make sure flammable objects are kept at a safe distance.
2. Never use near gas, petroleum products, or other explosive substances.
3. Do not use near combustible materials such as dry grass, leaves, and paper, which can scorch and catch fire.

Hot Surface Hazard

⚠ WARNING

Do not touch nozzle while operating and until cool down is complete. Touching hot surface can cause severe burns, personal injury or property damage.



1. Do not touch the nozzle while Electro-Torch is on. Severe burns will result. Wear gloves to protect hands.
2. Make sure Electro-Torch is cool before storing.
3. Do not leave the Electro-Torch unattended. Unplug if you leave the work area.
4. The nozzle becomes very hot. Do not lay the Electro-Torch on flammable surfaces while operating or after immediately shutting off. Always set on a flat, level surface so the nozzle tip is in a safe direction.
5. Do not point Electro-Torch at yourself, others or animals.
6. Never let the cord come in contact with the fire or grill.
7. Never let the cord come in contact with the hot barrel of the Electro-Torch.

Prop 65

⚠ WARNING: This product can expose you to Lead, which is known to the State of California to cause birth defects or other reproductive harm. For more information go to www.P65Warnings.ca.gov.

Electrical Hazard

EXTENSION CORDS

Grounded tools require a three wire extension cord. Double insulated tools can use either a two or three wire extension cord. As the distance from the power supply outlet increases, you must use a heavier gauge extension cord. Using extension cords with inadequately sized wire causes a serious drop in voltage, resulting in loss of power and possible tool damage.

The smaller the gauge number of the wire, the greater the capacity of the cord. For example: a 14-gauge cord can carry a higher current than a 16-gauge cord. When using more than one extension cord to make up the total length, be sure each cord contains at least the minimum wire size required. If you are using one extension cord for more than one tool, add the nameplate amperes and use the sum to determine the required minimum wire size.

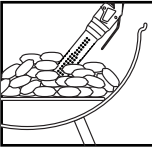
Make sure your extension cord is UL/ETL/CSA listed and is in good condition. For lengths less than 18 feet, use a No. 16 AWG or heavier; for lengths more than 18 feet but less than 25 feet, use No. 14 AWG; for lengths more than 25 feet but less than 50 feet, use No. 12 AWG or heavier. For lengths longer than 50 feet require at least a 10 AWG cord and this use is not recommended by HomeRight. If in doubt, use a heavier gauge.

Sparks Hazard

⚠ CAUTION

Use extreme caution when starting a fire. Some charcoal contains impurities that cause sparks and popping. Sparks could cause minor or moderate injury or property damage.

1. Never bury tip under charcoal.
2. Never leave the unit in the fire.
3. Sparks can be generated and fly towards you and others.
4. Sparks and ash can be blown out of designated burning area.



⚠ WARNING

**Do not bury Electro-Torch tip in charcoal.
Doing so can damage unit and void warranty.**

Electro-Torch Operational Guidelines

CHARCOAL

The Electro-Torch ignites charcoal with super heated air, then uses the blower to fan the flames. No need for starter fluids and faster than a chimney.

FIREPLACES AND PITS

The Electro-Torch is used to preheat the flue and create a positive draft. Its super heated air lights firewood, then uses the air to fan the flames. No need for fire starters or newspaper.

Easily restarts fires – when the fire burns down but not out, add more wood and use the Electro-Torch to get it roaring again.

HOW TO USE

The Electro-Torch has a Two-Stage Ignition Switch.

Position I: Generates super-heated air to ignite the fire.

Press the trigger to Position I and touch the nozzle tip of the Electro-Torch to the charcoal or firewood kindling. In 15 to 30 seconds you will begin to see glowing spots or sparks.

Position II: Produces high-velocity air flow to fan the flames.

Press the trigger to Position II, pull the nozzle tip back approximately 3" and hold for another minute or two.

Electro-Torch Operational Guidelines

CLEANING AND MAINTENANCE

Never allow any liquid to get inside the Electro-Torch or immerse any part of the Electro-Torch into a liquid. Ensure the intake openings and the housing are clean and free of obstructions.

If necessary, use a soft, dry brush to clean the intake opening and housing. Use only mild soap and a damp cloth to clean the Electro-Torch housing. Do not use house-hold cleaners, since many contain chemicals, which could seriously damage the Electro-Torch housings. Do not use gasoline, turpentine, lacquer, paint thinner, dry cleaning fluids or similar products. Do not clean Electro-Torch while turned on or plugged in.

STORAGE

Let the Electro-Torch nozzle cool to room temperature before placing it in storage. Over time, the gun's high heat will discolor the nozzle. This is normal and will not affect the performance or life of the tool.

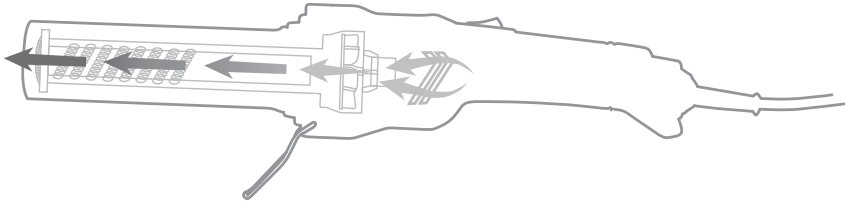
⚠ WARNING: Do not at any time let brake fluids, gasoline, petroleum based products, penetrating oils, etc., come in contact with plastic parts. Chemicals can damage, weaken or destroy plastic which may result in serious personal injury.

LUBRICATION

This tool is permanently lubricated at the factory and requires no additional lubrication.

ELECTRO-TORCH SPECIFICATIONS

Temperature	1500°F (816°C)
Power Rating	1500 Watts
Power Source	120 Volts
Cord Length	6.5 feet
Warranty	2 Years



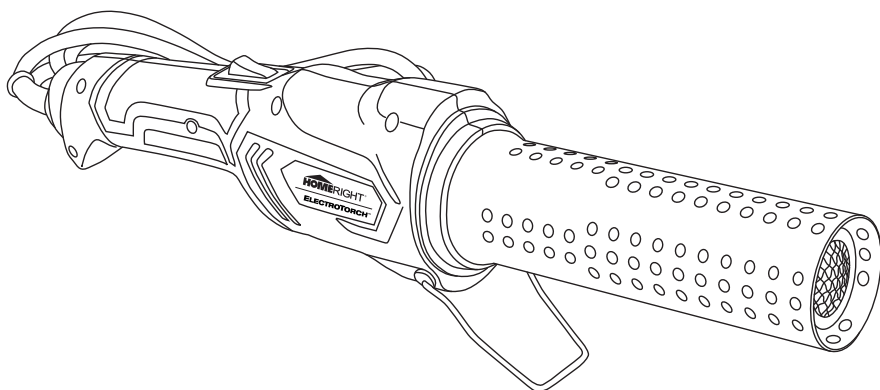
When the trigger is pressed, a fan draws cool air into the Electro-Torch and across a series of coils, producing super-heated air.

Troubleshooting

ATTENTION: The Electro-Torch is equipped with a special thermal protection feature. If a temperature high enough to damage the unit is reached and sustained, the automatic thermal control will activate and shut off power until the components have cooled. This can happen if the Electro-Torch is run for extended periods or if the airflow is obstructed and excess heat builds up in the heating chamber. If you experience the unit not starting after use, allow it to cool 15-20 minutes for the thermal protection switch to reset itself.

ELECTRO-TORCH™

Allume-feu à air chaud



⚠ AVERTISSEMENT

POUR RÉDUIRE LES RISQUES DE BLESSURE, L'UTILISATEUR DOIT LIRE LE MANUEL
D'INSTRUCTIONS.

POUR USAGE DOMESTIQUE SEULEMENT.

GARDER LES ENFANTS ÉLOIGNÉS DE LA ZONE DE TRAVAIL.

Pour le service à la clientèle HomeRight^{MD}, appeler au : 1 800 264-5442 ou 763 780-5115,
de 07:30 à 16:30 HNC.

***Inscrivez-vous en ligne dès maintenant pour activer
votre garantie de deux ans***

Consultez la dernière page pour les détails de la garantie.

Table des matières

FÉLICITATIONS POUR VOTRE ACHAT	8
Utilisez votre allume-feu Electro-Torch de HomeRight pour ces tâches	8
Enregistrement du produit.....	8
CONSIGNES DE SÉCURITÉ IMPORTANTES	9
Règles générales de sécurité	9
Règles de sécurité spécifiques.....	9
⚠ DANGER : RISQUE D'EXPLOSION OU D'INFLAMMABILITÉ	9
⚠ AVERTISSEMENT : SURFACE CHAUDE	10
⚠ AVERTISSEMENT : PROPOSITION 65	10
⚠ AVERTISSEMENT : RISQUE DE CHOC ÉLECTRIQUE	10
Rallonges.....	10
⚠ MISE EN GARDE : RISQUE D'ÉTINCELLES	11
MODE D'EMPLOI DE L'ALLUME-FEU ELECTRO-TORCH	11
Charbon de bois	11
Feu de cheminée et de foyer extérieur.....	11
Utilisation	12
Nettoyage et entretien.....	12
Rangement.....	12
Lubrification.....	12
Spécifications	12
Dépannage.....	12
GARANTIE LIMITÉE DE DEUX ANS	20

HomeRight ne pourra être tenue responsable des pertes ou des dommages causés par l'utilisation de ce produit d'une manière qui n'est pas précisément mentionnée dans ce manuel. L'utilisateur assume tous les risques associés à une utilisation non précisée dans ce document.

Merci d'avoir pris le temps de lire ce manuel. Comme les autres outils électroportatifs, l'allume-feu Electro-Torch est sécuritaire lorsqu'il est correctement utilisé, mais peut être dangereux si mal utilisé. Il incombe à l'utilisateur de lire toutes les directives avant d'utiliser l'allume-feu Electro-Torch.

Lisez ces instructions attentivement et appliquez toutes les mesures de sécurité. Le non-respect de ces consignes pourrait entraîner des blessures et/ou causer des dommages matériels.

Si vous avez encore des questions après la lecture de ce manuel, téléphonez au service à la clientèle de HomeRight en composant le 1 800 264-5442 (07:30 à 16:30 HNC).

UTILISER VOTRE ALLUME FEU ELECTRO-TORCH DE HOMERIGHT POUR L'ÉCLAIRAGE :

- Barbecue au charbon de bois
- Fumoir
- Feu de foyer extérieur
- Feu de cheminée

ENREGISTREMENT DU PRODUIT

Veuillez visiter notre site Web, www.HomeRight.com, pour enregistrer votre produit afin d'assurer la couverture de la garantie.



Intertek
4002205

Consignes de sécurité importantes

TOUJOURS LIRE ATTENTIVEMENT LE MANUEL AVANT L'UTILISATION POUR UNE MANIPULATION ADÉQUATE.

En cas de doute sur l'une ou l'autre des instructions d'utilisation de ce produit – NE PAS UTILISER.

RÈGLES GÉNÉRALES DE SÉCURITÉ

Ne tentez pas de réparer (ou démonter) l'allume-feu Electro-Torch par vous-même. Les réparations doivent être effectuées par un prestataire de service qualifié familiarisé avec l'allume-feu Electro-Torch, ou le produit doit être retourné à HomeRight. (Voir la garantie de deux ans). La garantie sera annulée si toute personne non autorisée ouvre l'outil.

Garder l'allume-feu Electro-Torch hors de la portée des enfants.

Cesser d'utiliser l'allume-feu Electro-Torch si celui-ci est endommagé de toute façon

La chaleur produite par cet appareil peut atteindre des matériaux inflammables qui ne se trouvent pas à portée de vue, par exemple, dans les murs, les plafonds, les planchers ou les planches de soffite. Si ces matériaux s'enflamment, cela pourrait ne pas être apparent et pourrait provoquer des dommages à la propriété et des blessures.

NE PAS LAISSER L'ALLUME-FEU ELECTRO-TORCH SANS SURVEILLANCE LORSQUE CELUI-CI EST BRANCHÉ.

RÈGLES DE SÉCURITÉ SPÉCIFIQUES

1. Ne jamais utiliser d'autres allume-feu simultanément.
2. Ne pas travailler dans les zones humides ou exposer l'allume-feu Electro-Torch à la pluie.
Toujours ranger l'appareil à l'intérieur.
3. Ne jamais submerger l'appareil dans l'eau.
4. Toujours utiliser avec une prise correctement mise à la terre.
5. Ne pas prendre l'outil par le cordon. Examiner le cordon pour vous assurer qu'il n'est pas usé ou endommagé.
6. N'employer que des rallonges approuvées par CSA (UL pour les États-Unis) pour l'utilisation à l'extérieur.
7. Si votre allume-feu Electro-Torch dispose d'une prise triphasée, ne pas retirer la broche de mise à la terre. Au Canada, un adaptateur pour les prises à trois broches ne doit pas être utilisé. N'employer qu'une prise correctement mise à la terre avec cet appareil.

RISQUE D'EXPLOSION ET D'INFLAMMABILITÉ

TOUJOURS LIRE ATTENTIVEMENT LE MANUEL AVANT L'UTILISATION POUR UNE MANIPULATION ADÉQUATE.

En cas de doute sur l'une ou l'autre des instructions d'utilisation de ce produit – NE PAS UTILISER.

⚠ DANGER

Ne pas utiliser près de matériaux explosifs ou inflammables sauf si des mesures de sécurité exceptionnelles sont prises. L'allume-feu Electro-Torch produit de l'air à des températures extrêmement élevées (jusqu'à 816°C, 1500°F) et si exposé à des matières explosives ou inflammables, il s'enflammera ou explosera, causant de graves blessures personnelles, la mort ou des dommages matériels.

1. Toujours s'assurer que les objets inflammables se trouvent à une distance sécuritaire.
2. Ne jamais utiliser à proximité de gaz, de produits du pétrole ou d'autres substances explosives.
3. Ne pas utiliser à proximité de matériaux combustibles comme du gazon sec, des feuilles mortes ou du papier, car ils pourraient se dessécher et prendre feu.

Surface chaude

⚠ AVERTISSEMENT

Ne pas toucher la buse lors de l'utilisation et jusqu'à ce qu'elle soit complètement refroidie. Toucher une surface chaude peut entraîner des brûlures graves, des blessures ou endommager la propriété.



1. Ne pas toucher l'embout de l'allume-feu Electro-Torch lorsque celui-ci est allumé. Des brûlures graves en résulteraient. Porter des gants pour protéger les mains.
2. Vous assurer que l'allume-feu Electro-Torch est froid avant de le ranger.
3. Ne pas laisser l'allume-feu Electro-Torch sans surveillance. Débrancher l'appareil si vous quittez l'aire de travail.
4. La buse devient très chaude. Ne pas déposer l'allume-feu Electro-Torch sur des surfaces inflammables lors de l'utilisation ou immédiatement après l'avoir éteint. Toujours poser l'appareil sur une surface plane, au niveau de sorte que le bout de la buse se trouve dans une direction sécuritaire.
5. Ne pas orienter l'allume-feu Electro-Torch vers vous-même, d'autres personnes ou des animaux.
6. Ne jamais laisser le cordon entrer en contact avec le feu ou la grille.
7. Ne jamais laisser le cordon entrer en contact avec le canon chaud de l'allume-feu Electro-Torch.

Proposition 65

⚠ WARNING: Ce produit peut vous exposer à Lead, identifié par l'État de Californie comme pouvant causer des malformations congénitales ou autres effets nocifs sur la reproduction. Pour de plus amples informations, prière de consulter www.P65Warnings.ca.gov.

Risque de choc électrique

RALLONGES

Les outils avec mise à la terre requièrent une rallonge à trois brins. Les outils à double isolation peuvent être utilisés avec une rallonge à deux ou trois brins. Un calibre de rallonge doit être plus élevé au fur et à mesure que la distance avec la prise de courant augmente. Une utilisation de rallonge avec une caractéristique nominale inadéquate peut provoquer une diminution importante de la tension et causer une panne et endommager l'outil.

Plus le chiffre du calibre du fil de la rallonge est petit, plus élevée sera sa capacité. Exemple : Un cordon de calibre 14 peut transporter un courant plus élevé qu'un cordon de calibre 16. Lorsque l'on utilise plus d'une rallonge pour obtenir la longueur désirée, il faut s'assurer que le cordon comporte le calibre de fil requis. Lorsque l'on utilise qu'une rallonge pour plus d'un outil, il faut ajouter les ampères de la puissance indiquée sur la plaque et utiliser cette somme pour déterminer le calibre de cordon nécessaire.

S'assurer que la rallonge est approuvée par UL, ETL et CSA et est en bon état. Pour les longueurs inférieures à 5,5 m (18 pi), utiliser un fil de calibre de câble américain de 16 ou plus gros; pour les longueurs entre 5,5 m (18 pi) mais inférieures à 7,6 m (25 pi), utiliser un calibre de fil américain de 14; pour les longueurs supérieures à 7,6 m (25 pi), mais à moins de 15,3 m (50 pi), utiliser le calibre de fil américain de 12 ou plus gros. Les longueurs de plus de 15,3 m (50 pi) nécessitent un calibre de fil américain d'au moins 10 et cette utilisation n'est pas recommandée par HomeRight. En cas de doute, utilisez un calibre plus gros.

Risque d'étincelles

⚠ MISE EN GARDE

Utiliser avec grande précaution pour allumer un feu. Certains barbecues contiennent des saletés qui pourraient projeter des étincelles et des tisons. Les étincelles peuvent entraîner des blessures mineures ou modérées.

1. Ne jamais ensevelir le bout de la buse sous les briquettes ou les bûches.
2. Ne jamais laisser l'appareil dans le feu.
3. Des étincelles peuvent jaillir et vous atteindre ou atteindre les autres.
4. Les tisons et les cendres peuvent être projetés loin des lieux où le feu brûle.



⚠ WARNING

**Ne pas immerger l'embout de l'allume-feu Electro-Torch dans les charbons.
Cela pourrait endommager l'appareil et annuler la garantie.**

Directives de fonctionnement de l'Electro-Torch

CHARBON DE BOIS

L'allume-feu Electro-Torch allume le charbon de bois avec de l'air ultra-chaud, et utilise la souffleuse pour attiser les flammes. Nul besoin d'allume-feu liquide et plus rapide qu'une cheminée.

FEU DE CHEMINÉE ET DE FOYER EXTÉRIEUR

L'allume-feu Electro-Torch sert à préchauffer le conduit de fumée et créer un tirant d'air positif. L'air ultra chaud allume le feu de bois, puis les flammes sont attisées grâce au ventilateur. Il n'y a aucun besoin pour des démarreurs ni du papier journal.

UTILISATION

En tirant la détente, mettez l'extrémité de l'allume-feu Electro-Torch en contact avec le charbon de bois ou le bois de chauffage. Après 15 à 30 secondes, des points rougeoyants commenceront à apparaître.

Éloigner le bout de la buse à environ 7 cm (3 po) et continuer à chauffer pendant encore une minute ou deux.

Rallume facilement le feu – quand le feu brûle vers le bas mais ne se propage pas vers les côtés, ajoutez du bois et utilisez l'allume-feu Electro-Torch pour le rallumer.

MODE D'EMPLOI

L'Electro-Torch dispose d'un interrupteur d'allumage à deux positions.

Position I : Génère de l'air surchauffé pour allumer un feu.

Appuyez sur la gâchette à la Position I et mettez la buse de l'Electro-Torch en contact avec le charbon ou le bois de chauffage. En 15 à 30 secondes, vous commencerez à voir des points incandescents ou des étincelles.

Position II : Produit un débit d'air de haute vitesse pour attiser les flammes.

Appuyez sur la gâchette à la Position II, éloignez la buse d'environ 3 po (7,5 cm) et gardez l'appareil en place pendant une minute ou deux.

Directives de fonctionnement de l'Electro-Torch

NETTOYAGE ET ENTRETIEN

Ne jamais laisser un liquide pénétrer à l'intérieur de l'allume-feu Electro-Torch, ni immerger toute partie de l'allume-feu Electro-Torch dans un liquide. S'assurer que les orifices d'admission et le boîtier sont propres et ne sont pas obstrués.

Si nécessaire, utiliser une brosse douce et sèche pour nettoyer les orifices d'admission et le boîtier. Utiliser seulement un savon doux et un chiffon humide pour nettoyer le logement de l'allume-feu Electro-Torch. Ne pas utiliser de nettoyants ménagers, car plusieurs contiennent des produits chimiques qui pourraient endommager gravement les logements de l'allume-feu Electro-Torch. Ne pas utiliser d'essence, de térébenthine, de laque, de diluant, de produits de nettoyage à sec ou autres produits semblables. Ne pas nettoyer l'allume-feu Electro-Torch lorsque celui-ci est allumé ou branché.

RANGEMENT

Laisser les buses de l'allume-feu Electro-Torch refroidir à la température ambiante avant de ranger l'outil. Au fil du temps, la chaleur élevée du pistolet décolorera la buse. Cela est normal et n'affectera pas le rendement ou la durée de vie de l'appareil.

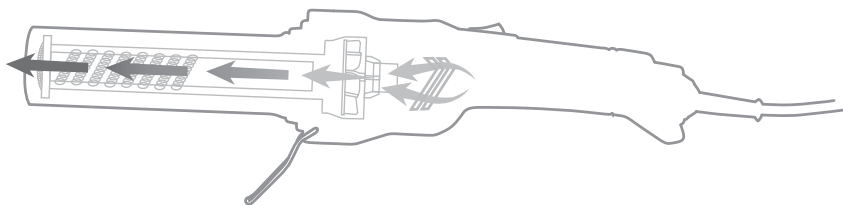
⚠ AVERTISSEMENT : Ne jamais permettre la fuite de liquides pour freins, d'essence, de produits à base de pétrole, d'huiles pénétrantes et autres entrer en contact avec les pièces en plastique. Les produits chimiques peuvent endommager, affaiblir ou détruire le plastique et occasionner des blessures graves.

LUBRIFICATION

Cet outil a été entièrement lubrifié en usine et ne requiert aucune lubrification ultérieure.

SPÉCIFICATIONS DE L'ELECTRO-TORCH

Température	816°C (1500°F)
Puissance nominale	1500 watts
Source d'alimentation	120 volts
Longueur du cordon	6.5 pieds / 2 mètres
Garantie	2 ans



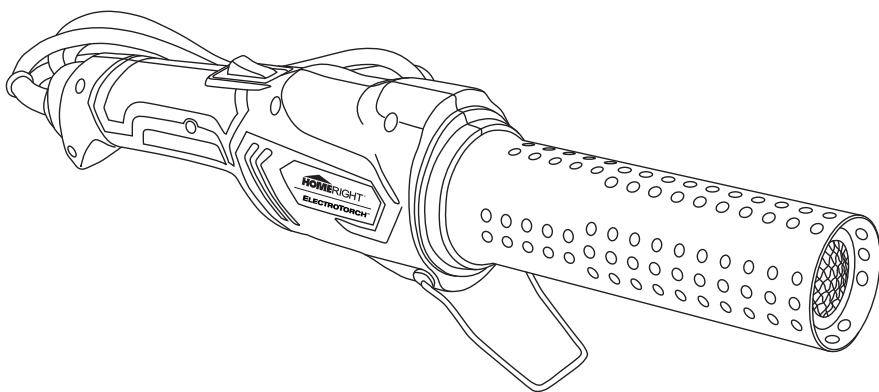
Lorsque la gâchette est enfoncée, de l'air froid est propulsé dans l'Electro-Torch, traverse des bobines chauffées et sort de la buse à une température de 816°C (1500°F).

Dépannage

ATTENTION : L'Electro-Torch est équipée d'un dispositif de protection thermique spécial. Si une température suffisamment élevée pour endommager l'appareil est atteinte et maintenue, la fonction de régulation thermique automatique s'active et coupe l'alimentation jusqu'à ce que les composants se refroidissent. Cela peut se produire si l'Electro-Torch est utilisée pendant une période prolongée ou si le débit d'air est obstrué et un excès de chaleur s'accumule dans la chambre de combustion. Si l'appareil ne démarre pas après l'utilisation, laissez-le refroidir pendant 15-20 minutes afin que le commutateur de protection thermique puisse se réinitialiser automatiquement.

ELECTRO-TORCH™

Pistola de ignición con aire caliente



⚠ ADVERTENCIA

A FIN DE REDUCIR EL RIESGO DE LESIONES, EL USUARIO DEBE LEER EL MANUAL DE INSTRUCCIONES.

ÚNICAMENTE PARA USO DOMÉSTICO.

MANTENGA A LOS NIÑOS ALEJADOS DEL ÁREA DE TRABAJO.

**Para obtener atención al cliente de HomeRight®, llame a: 1-800-264-5442 o 763-780-5115,
7:30 a. m. a 4:30 p. m. hora del Centro de Estados Unidos.**

***Regístrese hoy en línea para activar la garantía
de dos años***

Visite el sitio web: www.homeright.com. Consulte la contraportada para conocer los detalles de la garantía.

Índice

FELICITACIONES POR SU COMPRA	14
Para estas tareas, use su ElectroTorch de HomeRight.....	14
Registro del producto	14
INSTRUCCIONES DE SEGURIDAD IMPORTANTES	15
Normas generales de seguridad.....	15
Normas específicas de seguridad.....	15
△ PELIGRO: RIESGO DE EXPLOSIÓN O INCENDIO	15
△ ADVERTENCIA: RIESGO DE SUPERFICIE CALIENTE	16
△ ADVERTENCIA: DE LA PROP. 65	16
△ ADVERTENCIA: RIESGO ELÉCTRICO	16
Cables de prolongación.....	16
△ PRECAUCIÓN: RIESGO DE CHISPAS	17
GUÍAS DE USO DE ELECTROTORCH	18
Carbón	18
Hogares y fogatas	18
Modo de uso.....	18
Especificaciones.....	18
Limpieza y mantenimiento.....	18
Almacenamiento	18
Lubricación.....	18
Resolución de problemas.....	18
GARANTÍA LIMITADA DE DOS AÑOS	20

HomeRight no será responsable por las pérdidas ni los daños resultantes del uso de este producto de formas no indicadas específicamente en este manual. El usuario asume todos los riesgos asociados con dicho uso no específico.

Gracias por dedicar tiempo a leerse este manual. Al igual que otras herramientas eléctricas, la ElectroTorch no presenta riesgos si se usa de manera adecuada, pero en caso contrario puede ser peligrosa. Antes de utilizar la ElectroTorch, el usuario debe responsabilizarse de leer todas las instrucciones y de utilizarla correctamente.

Lea estas instrucciones con atención y siga todas las precauciones de seguridad. El no hacerlo puede dar lugar a lesiones o daños materiales.

Si después de leer este manual aún tiene otras inquietudes o preguntas, llame al departamento de Servicio de Atención al Cliente de HomeRight al 1-800-264-5442 (7:30 a. m. a 4:30 p. m., hora del Centro de Estados Unidos).

USE SU ELECTROTORCH DE HOMERIGHT PARA ENCENDER:

- Parrillas de carbón
- Chimeneas
- Fogatas
- Hogares

REGISTRO DEL PRODUCTO

Vaya a nuestro sitio web, www.HomeRight.com para registrar su producto y asegurarse de la cobertura de la garantía.



Intertek
4002205

Instrucciones de seguridad importantes

SIEMPRE LEA Y COMPRENDA EL MANUAL Y LAS INSTRUCCIONES DE USO SEGURO ANTES DE USAR LA HERRAMIENTA.

Si no comprende alguno de estos puntos o las advertencias relacionadas con el uso del producto, NO LO UTILICE.

NORMAS GENERALES DE SEGURIDAD

No trate de reparar ni desarmar la ElectroTorch. Cualquier reparación deberá estar a cargo de un taller capacitado cuyo personal esté familiarizado con la ElectroTorch, o se deberá enviar la unidad a HomeRight. (Consulte el apartado de garantía de 2 años). En caso de que una persona no autorizada abra la herramienta, se anulará la garantía.

Mantenga la ElectroTorch fuera del alcance de los niños.

No use la ElectroTorch si se daña de manera alguna.

Tenga presente que el calor de esta herramienta podría incendiar materiales inflamables en puntos ocultos, como paredes, techos, pisos o soffitos. La incineración de estos materiales podría no observarse a simple vista y podría causar daños a la propiedad o a las personas.

NO DEJE DESATENDIDA LA ELECTROTORCH MIENTRAS ESTÉ ENCHUFADA.

NORMAS ESPECÍFICAS DE SEGURIDAD

1. Nunca utilizar junto con otras herramientas de ignición.
2. No trabaje en zonas húmedas ni esponja la ElectroTorch a la lluvia. Siempre guárdela bajo techo.
3. Nunca sumerja la pistola en el agua.
4. Siempre utilícela con un tomacorriente con descarga a tierra.
5. No transporte la pistola por el cable. Inspeccione el cable en busca de desgaste o daño.
6. Use únicamente cables de prolongación homologados por UL (CSA en Canadá) y que sean adecuadas para uso en exteriores.
7. Si su ElectroTorch tiene un enchufe de tres patas, no le quite la pata de conexión a tierra. En Canadá, no utilice un adaptador para enchufes de tres patas. Use únicamente tomacorrientes con descarga a tierra para esta herramienta.

Riesgo de explosión o incendio

SIEMPRE LEA Y COMPRENDA EL MANUAL Y LAS INSTRUCCIONES DE USO SEGURO ANTES DE USAR LA HERRAMIENTA.

Si no comprende alguno de estos puntos o las advertencias relacionadas con el uso del producto, NO LO UTILICE.

⚠ PELIGRO

No lo utilice cerca de materiales explosivos o inflamables, al menos que se respeten las precauciones extraordinarias de seguridad. La ElectroTorch produce aire a temperaturas sumamente altas (hasta 1500°F, 816°C). Si no se evita su exposición a materiales explosivos o inflamables, se producirán llamas o posible explosión, con consecuentes lesiones personales graves, muertes o daños materiales.

1. Siempre asegúrese de que los objetos inflamables estén a una distancia segura.
2. Nunca utilice cerca de gasolina, productos derivados del petróleo ni otras sustancias explosivas.
3. No utilice cerca de materiales combustibles, como pasto y hojas secas o papel, ya que podrían encenderse y comenzar un incendio.

Riesgo de superficie caliente

⚠ ADVERTENCIA

No toque la boquilla cuando esté en funcionamiento y hasta que se termine de enfriar. Tocar la superficie caliente podría causar quemaduras graves, lesiones o daños a la propiedad.



1. No toque la boquilla mientras la ElectroTorch esté encendida. Esto puede dar lugar a quemaduras graves. Utilice guantes para proteger las manos.
2. Asegúrese de que la ElectroTorch esté fría antes de guardarla.
3. No deje desatendida la ElectroTorch. Desenchúfela si abandona el área de trabajo.
4. La boquilla se calienta con gran intensidad. No coloque la ElectroTorch sobre superficies inflamables mientras la maneja o inmediatamente después de apagarla. Siempre apóyela sobre una superficie plana y nivelada de forma tal que la punta de la boquilla apunte a una dirección segura.
5. No apunte la ElectroTorch hacia usted ni hacia otras personas o animales.
6. Nunca deje que el cable esté en contacto con llamas o parrillas.
7. No permita nunca que el cable haga contacto con el cañón caliente de la ElectroTorch.

De la Prop. 65

⚠ **WARNING:** Este producto puede exponerle a Lead, que es conocido (a) por el Estado de California como causante de defectos de nacimiento u otros daños reproductivos. Para mayor información, visite www.P65Warnings.ca.gov.

Riesgo eléctrico

CABLES DE PROLONGACIÓN

Las herramientas con conexión a tierra requieren un cable de prolongación trifilar. Las herramientas con doble aislación pueden usar un cable de prolongación bifilar o trifilar. Cuanto mayor sea la distancia desde el tomacorriente, mayor debe ser el calibre del cable de prolongación. El uso de cables de prolongación con la cantidad de alambres inapropiada puede causar una importante baja de tensión y, consecuentemente, pérdida de la energía y posibles daños a la herramienta.

Cuanto menor sea el calibre del cable, mayor será la capacidad del mismo. Por ejemplo: un cable de calibre 14 puede transportar una cantidad de corriente mayor que un cable de calibre 16. Cuando use más de un cable de prolongación para lograr cubrir toda la distancia, corrobore que cada cable tenga, al menos, el calibre necesario. Si está usando un cable de prolongación para más de una herramienta, sume los amperes indicados en la placa de identificación y use la cantidad total para determinar cuál es el calibre de cable necesario.

Asegúrese de que el cable de prolongación tenga certificación UL/ETL/CSA y que además esté en buenas condiciones. Para longitudes menores a los 18 pies (5,5 metros), utilice un cable calibre N.º 16 AWG o más grueso; para longitudes mayores a los 18 pies (5,5 metros) pero menores a los 25 pies (7,6 metros), utilice un cable calibre N.º 14 AWG; para longitudes mayores a los 25 pies (7,6 metros) pero menores a 50 pies (15,3 metros), utilice un cable calibre N.º 12 AWG o más grueso. Para longitudes mayores a 50 pies (15,3 metros) se necesita un cable al menos de calibre 10 AWG pero HomeRight no recomienda este uso.

Riesgo de chispas

⚠ PRECAUCIÓN

Utilícela con extrema precaución cuando inicie una fogata. Algunos carbones contienen impurezas que causan chispas y pequeños estallidos. Las chispas podrían causar lesiones menores o moderadas o daño a la propiedad.

1. Nunca entierre la punta debajo de carbón o leña.
2. Nunca abandone la herramienta en el fuego.
3. Pueden generarse chispas y llegar hasta su persona o hacia otros.
4. Las chispas y cenizas podrían volar hasta fuera del área designada.



⚠ WARNING

**No entierre la punta de la ElectroTorch en carbones.
Hacerlo podría dañar la unidad y anular la garantía.**

Detalles de funcionamiento de la pistola Electro-Torch

CARBÓN

La ElectroTorch enciende carbones con aire sobrecalentado, y a continuación avienta las llamas con el soplador. No necesita líquidos para encendido y es más rápido que usar una chimenea.

HOGARES Y FOGATAS

La ElectroTorch se usa para precalentar la chimenea y crear una corriente de aire positiva. Su aire muy caliente enciende la leña y luego utiliza su ventilador para aumentar las llamas. No es necesario usar encendedores ni papel periódico para aventar el fuego.

MODO DE USO

Al apretar el gatillo, toque los carbones o la leña con la punta de la ElectroTorch. En 15 a 30 segundos comenzará a ver puntos brillantes.

Retire la punta aproximadamente 3" (7,6 cm) y continúe por un minuto o dos.

Reinicie fuego con facilidad: cuando el fuego esté menguando (pero sin haberse apagado), añada más leña y avívelo con la ElectroTorch.

MODO DE EMPLEO

El Electro-Torch tiene un interruptor de encendido de dos etapas.

Posición I: Genera aire supercalentado para encender el fuego.

Apriete el gatillo hacia la posición I y ponga en contacto la punta de boquilla del Electro-Torch con los carbones o la leña. En unos 15 a 30 segundos comenzarán a verse brasas o chispas.

Posición II: Produce aire de alta velocidad para aventar las llamas.

Apriete el gatillo a la posición II, retroceda la punta de boquilla unas 3 pulg. (8 cm) y manténgala así durante 1-2 minutos.

Detalles de funcionamiento de la pistola Electro-Torch

LIMPIEZA Y MANTENIMIENTO

No permita nunca la entrada de líquidos dentro de la ElectroTorch ni tampoco sumerja ninguna de sus partes en un líquido. Corrobore que las entradas de aire y la carcasa estén limpias y no presenten obstrucciones.

Si fuera necesario, use un cepillo limpio y blando para limpiar las entradas de aire y la carcasa. Limpie la cubierta de la ElectroTorch únicamente con jabón suave y un trapo humedecido. No limpie la cubierta de la ElectroTorch con limpiadores de caseros, puesto que muchos de ellos contienen productos químicos que pueden causar daños considerables de la herramienta. No use gasolina, aguarrás, laca, disolvente de pintura, líquidos para limpieza en seco u otros productos similares. No limpie la ElectroTorch mientras esté encendida o enchufada.

ALMACENAMIENTO

Antes de guardar la ElectroTorch, espere a que la boquilla se enfríe a temperatura ambiente. Con el paso del tiempo, el calor

extremo de la pistola decolorará la boquilla. Esto es normal y no afecta el funcionamiento ni la vida útil de la herramienta.

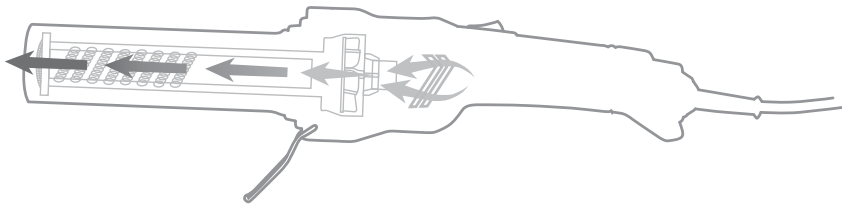
⚠ ADVERTENCIA: En ningún momento permita que líquidos de freno, gasolina, productos a base de petróleo, aceites penetrantes, etc., entren en contacto con las piezas de plástico. Los productos químicos pueden dañar, debilitar o destruir el plástico y, esta situación puede causar lesiones graves.

LUBRICACIÓN

Esta herramienta cuenta con lubricación permanente de fábrica y no requiere lubricación adicional.

ESPECIFICACIONES DE LA PISTOLA ELECTRO-TORCH

Temperatura	1500°F (816°C)
Potencia nominal	1500 vatios
Alimentación eléctrica	120 voltios
Longitud del cable	6 pies (2 metros)
Garantía	2 años



Cuando se presiona el gatillo, se chupa aire fresco hacia el interior de la pistola Electro-Torch, este aire fluye a través de serpentinas calientes y es expulsado a 1500°F (816°C).

Resolución de problemas

ATENCIÓN: El Electro-Torch está equipado con un mecanismo especial de protección térmica. Si se alcanza y mantiene una temperatura lo suficientemente alta como para dañar la unidad, el control térmico automático se activará y apagará la unidad hasta que se enfríen los componentes. Esto puede suceder si el Electro-Torch permanece encendido durante un período prolongado o si la cámara de calentamiento se calienta demasiado debido a una obstrucción del flujo de aire. En caso de que la unidad no se active después de usarla, espere a que se enfríe unos 15-20 minutos para que el interruptor de protección térmica se reajuste.

Two-Year Limited Warranty

HomeRight® warrants this product for two years from the date of purchase, when this unit is maintained and operated according to the instructions in the Instruction Manual, from any defects in material or workmanship. HomeRight will repair or replace defective product at no charge and return postage-paid to you. This warranty does not cover accessories or damage resulting from improper use, negligence, accidents or normal wear and tear. If the Electro-Torch is used for commercial or rental purposes, this warranty is void. Any implied warranty or merchantability or fitness for a particular purpose is limited to two years following date of purchase. Responsibility is limited to the repair or replacement of defects in material or workmanship. HomeRight shall not in any event be liable for any incidental or consequential damages of any kind, whether for breach of this warranty or any other reason. Some states do not allow a limitation on how long implied warranties last or the exclusion of incidental or consequential damages, so the above limitation and exclusion may not apply to you. This warranty gives you specific legal rights, and you may also have other rights, which vary from state to state. For warranty service, send your product postage-paid along with a description of what the problem is to: Wagner Spray Tech Corporation, 1770 Fernbrook Lane, Plymouth, MN 55447, United States of America or call HomeRight Customer Service at 1-800-264-5442, 763-780-5115 for further assistance.

Garantie limitée de deux ans

HomeRight™ garantit ce produit contre tout défaut de matériel et de main d'œuvre, et ce, pour une période de deux ans à partir de la date d'achat, à condition que ce produit soit utilisé et entretenu selon les instructions présentées dans le manuel d'instructions. HomeRight remplacera ou réparera le produit défectueux sans frais et déboursera les frais de retour par courrier. La présente garantie ne couvre en aucun cas les accessoires fournis ou les dommages résultant d'une utilisation inadéquate, de négligence, d'accidents ou d'une usure normale. Si l'Electro-Torch est utilisé à des fins commerciales ou locatives, cette garantie est nulle. Toute garantie de qualité marchande ou d'adéquation à un usage particulier est limitée à deux ans suivant la date d'achat. La responsabilité est limitée à la réparation ou au remplacement relatifs aux défauts de matériaux ou de main d'œuvre. HomeRight ne peut en aucun cas responsable des dommages directs ou indirects, de quelque nature que ce soit, pour toute violation de cette garantie ou toute autre raison. Certains provinces et états n'autorisent pas la limitation de durée des garanties tacites, ou l'exclusion ou la limitation de dommages accessoires ou indirects. Par conséquent, les exclusions et limites susmentionnées peuvent ne pas s'appliquer à votre cas. La présente garantie vous octroie des droits légaux spécifiques. Vous pouvez également bénéficier d'autres droits, lesquels peuvent varier d'une province ou d'un état à l'autre. Pour tout service au titre de la présente garantie, veuillez envoyer votre produit en port payé accompagné d'une description du problème à l'adresse suivante : Wagner Spray Tech Corporation, 1770 Fernbrook Lane, Plymouth, MN 55447, United States of America, États-Unis ou communiquez avec le service à la clientèle d'HomeRight au 1 800 264-5442, 763 780-5115 pour obtenir de l'aide.

Garantía limitada de dos años

La garantía de HomeRight® cubre este producto durante los dos años posteriores a la fecha de compra, siempre que la unidad se mantenga y utilice de conformidad con las instrucciones presentadas en el Manual de instrucciones, en caso de defectos en los materiales o en la mano de obra. HomeRight reparará o sustituirá el producto defectuoso sin cargo y se lo devolverá con franqueo pagado. Esta garantía no cubre los accesorios, el desgaste natural del producto ni los daños ocasionados por uso incorrecto, negligencia o accidentes. Esta garantía quedará invalidada si la pistola Electro-Torch se usa para fines comerciales o de alquiler. Toda garantía implícita de comerciabilidad o aptitud para un propósito en particular se limita a los dos años posteriores a la fecha de compra. La responsabilidad se limita a la reparación o a la sustitución por defectos en los materiales o en la mano de obra. HomeRight no será responsable en ningún caso por los daños incidentales o resultantes de ningún tipo, ya sea que estén ocasionados por incumplimiento de esta garantía o por cualquier otro motivo. En algunos estados, no se permite la limitación de la duración de las garantías implícitas o la exclusión de daños incidentales o resultantes; por lo tanto, es posible que limitación y la exclusión mencionadas con anterioridad no se apliquen a su caso. Esta garantía le proporciona derechos legales específicos y también puede tener otros derechos que varían según el estado. Para solicitar el servicio técnico cubierto por la garantía, envíe el producto con franqueo pagado y con una descripción del problema a: Wagner Spray Tech Corporation, 1770 Fernbrook Lane, Plymouth, MN 55447, United States of America o llame al Servicio de Atención al Cliente de HomeRight al 1-800-264-5442 o al 763-780-5115 para obtener ayuda.

Wagner Spray Tech Corporation

1770 Fernbrook Lane
Plymouth, MN 55447
United States of America
Phone: 763-780-5115
Customer Service Line:
1-800-264-5442
7:30 a.m. to 4:30 p.m. CST
www.homeright.com

Wagner Spray Tech Corporation

1770 Fernbrook Lane
Plymouth, MN 55447
United States of America
Tél. : 763-780-5115
Service à la clientèle :
1-800-264-5442
de 07:30 à 16:30 HNC.
www.homeright.com

Wagner Spray Tech Corporation

1770 Fernbrook Lane
Plymouth, MN 55447
United States of America
Tel: 763-780-5115
Servicio al cliente: 1-800-264-5442
7:30 a. m. a 4:30 p. m.
(hora del Centro de EE. UU.)
www.homeright.com

Register Online Today To Activate Your Two-Year Warranty
Inscrivez-vous en ligne dès maintenant pour activer votre garantie de 2 ans
Regístrate hoy en línea para activar su garantía de dos años

<http://www.homeright.com/product-registration>